



TUABINE GIÓ TRỤC ĐỨNG

Brochure sản phẩm

Model: MSL-5KW

Phiên bản 2023.016



100
Vòng/phút

Tốc độ định mức thấp

2.5
m/s

Tốc độ gió ban đầu thấp

< 30db

Tiếng ồn thấp

CE

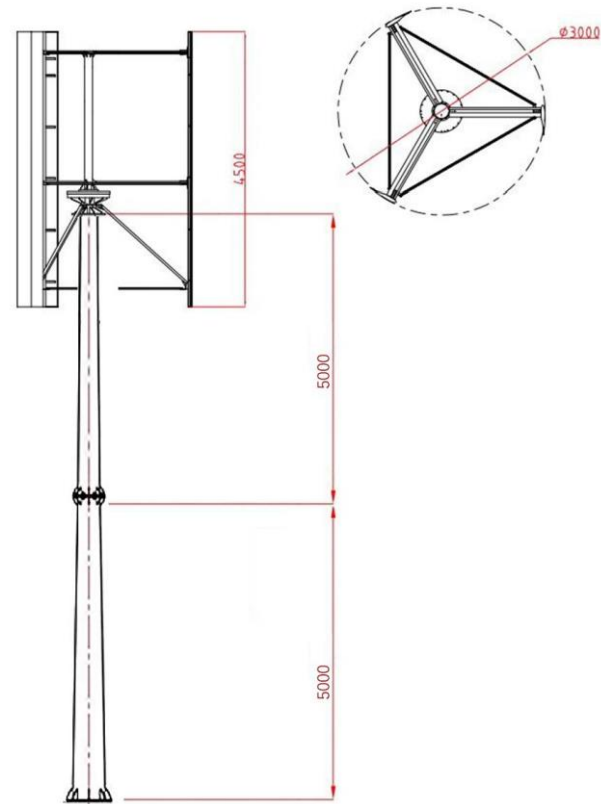
IEC61400-2
IEC61400-2

3
years

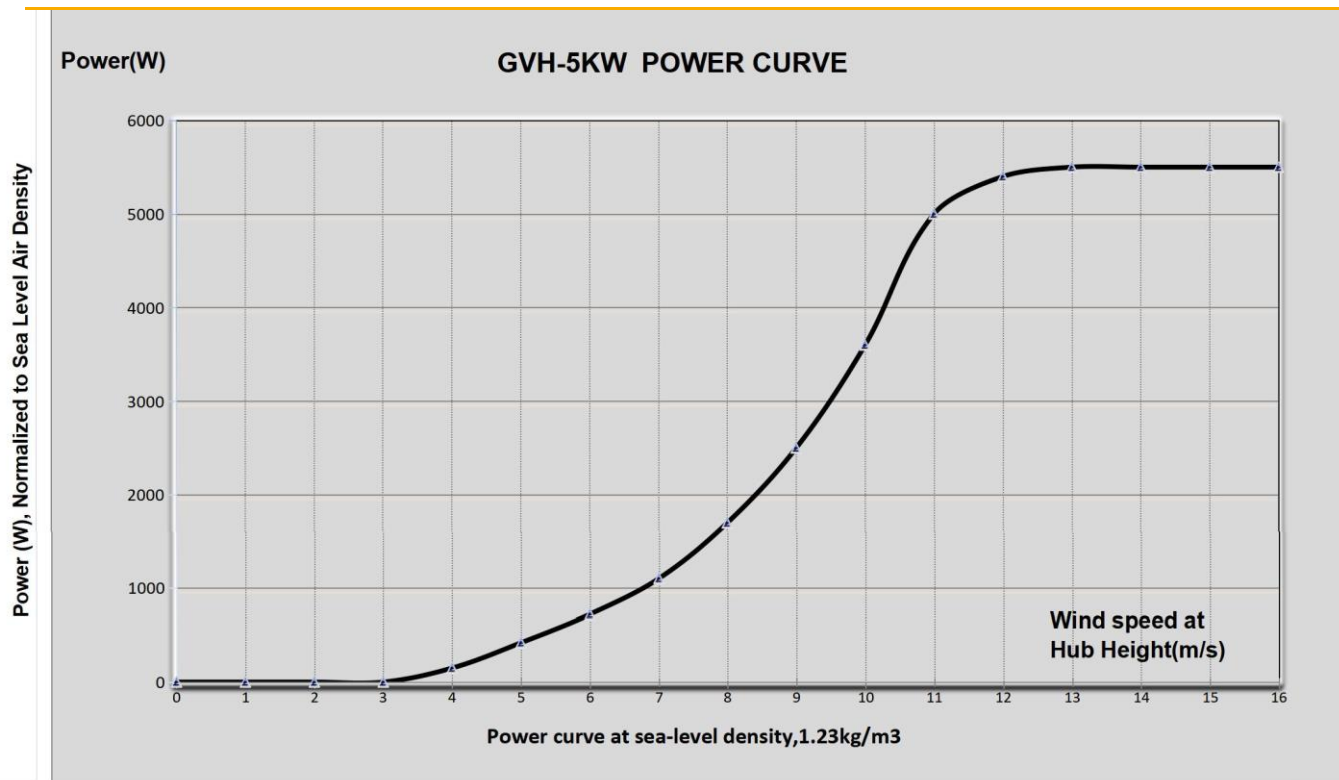
IEC61400-2
IEC61400-2

Thông số kỹ thuật

| Model | MSL-5KW |
|-------------------------------|--|
| Hiệu suất | |
| Công suất định mức | 5kW |
| Công suất tối đa | 5,5kW |
| Bắt đầu tốc độ gió | 2,5m/s (6,27mph) |
| Tốc độ gió định mức | 11m/s (24,64 mph) |
| Tốc độ gió làm việc | 3-25m/s (6,72-56 mph) |
| Tốc độ gió an toàn | 50m/s (112mph) |
| Thông số vật lý | |
| Chiều dài cánh | 4,5M(19,68ft) |
| Đường kính cánh quạt | 3M(13.12ft) |
| Chất liệu & Số lượng cánh | Hợp Kim nhôm/3 CÁI |
| Trọng lượng máy | 670kg |
| Khu vực quét | 13,5 m ² |
| Chiều cao tháp | 10m |
| Thông số máy phát điện | |
| Loại máy phát điện | Axial Flux Máy phát điện truyền động trực tiếp đĩa nam châm vĩnh cửu không lõi |
| Tốc độ định mức | 100 vòng/phút |
| Mô-men xoắn khởi động | <1N.M |
| Tùy chọn điện áp | 48-500V |
| Phương pháp bảo vệ | Phanh điện từ +PWM |
| Lớp bảo vệ | IP54 |
| Nhiệt độ làm việc | -40-50oC _ |
| Thời gian dùng | 20 năm |
| Kích cỡ gói | 4600*260*530mm/110kg 1610*450*790mm/590kg |



Đường cong công suất



Sản xuất năng lượng hàng năm

| Tốc độ gió hàng năm (m/s) | 3 | 4 | 5 | 6 | 7 | 8 |
|---------------------------|---|------|------|------|------|-------|
| Sản xuất (KWH) | 0 | 1314 | 3679 | 6307 | 9636 | 14892 |

Dữ liệu này sẽ có chênh lệch $\pm 10\%$ tùy theo điều kiện địa phương.

Dữ liệu âm thanh

Vị trí kiểm tra: Cách máy phát điện 15m (giá trị trung bình của 3 điểm phía sau, trái, phải)

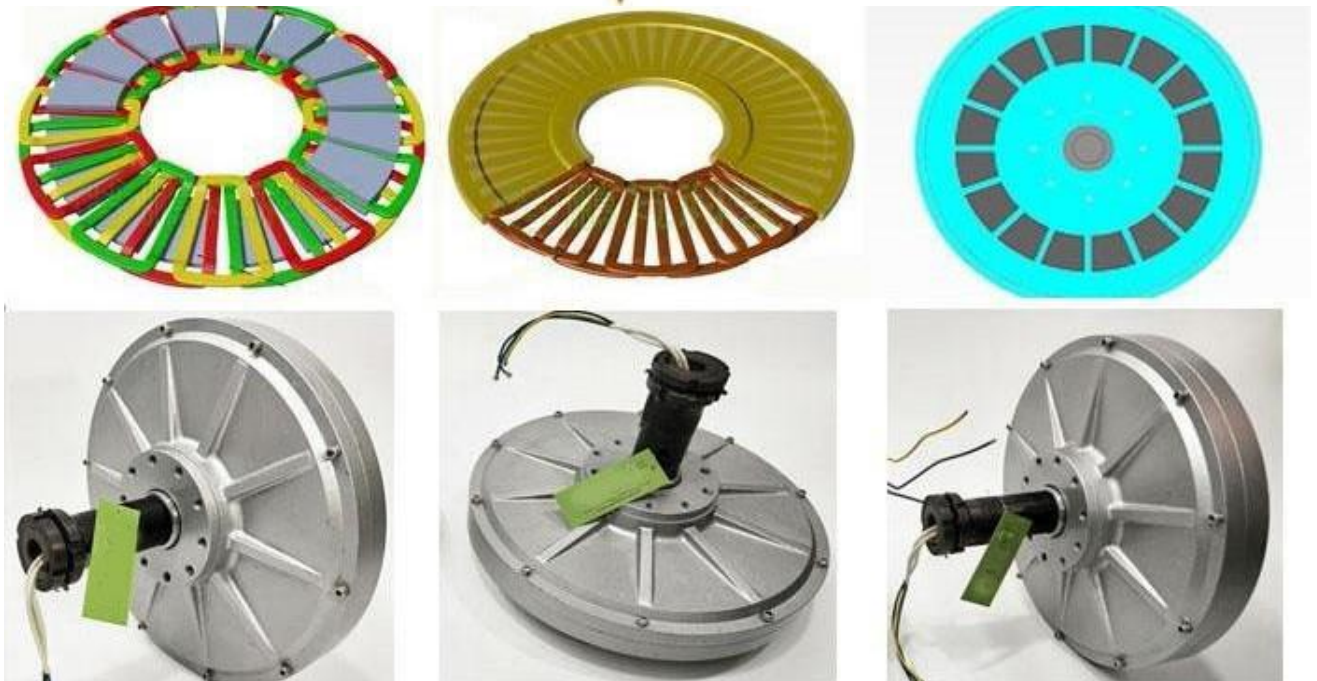
| | | | | | | | | | |
|------------------|----|----|----|----|----|----|----|----|----|
| Tốc độ gió (m/s) | 3 | 4 | 5 | 6 | 7 | 8 | 9 | 10 | 11 |
| Độ ồn (dB) | 4 | 5 | 7 | 10 | 14 | 22 | 33 | 37 | 38 |
| Tốc độ gió (m/s) | 12 | 13 | 14 | 15 | 16 | 17 | 18 | 19 | 20 |
| Độ ồn (dB) | 38 | 38 | 39 | 39 | 39 | 39 | 40 | 43 | 44 |

Lưu ý: Giá trị âm thanh bao gồm tiếng ồn tiếng gió.

• Máy phát điện đặc biệt-----máy phát đĩa corless

Lợi thế:

1. Công nghệ bằng sáng chế mô-men xoắn: sử dụng công nghệ “Cuộn dây chính xác” mới nhất..
2. Không có độ trễ và hiệu ứng rãnh bánh răng làm cho mô-men xoắn khởi động rất thấp <math><1\text{N.M}</math>, nó có thể làm cho tuabin gió có **tốc độ gió ban đầu thấp**.



+84 981 631316



+84 2822117279



info@misolar.com.vn



www.misolar.com.vn




88/33 Tổ 33, khu phố 2, đường Lê Thị Nho, phường Trung Mỹ Tây, quận 12, thành phố Hồ Chí Minh

3. Cấu trúc nguyên bản: sử dụng động cơ không lõi dạng đĩa để thay thế động cơ truyền thống giúp giảm lực cản
4. Độ tin cậy cao hơn: cấu trúc đặc biệt làm cho tỷ lệ công suất trên thể tích, công suất trên trọng lượng lớn hơn và có tuổi thọ cao gấp 8 lần so với động cơ truyền thống.

* Chức năng theo dõi đường cong công suất

- Đối với hệ thống không nối lưới – Bộ điều khiển sạc MPPT Marching
- Đối với hệ thống nối lưới – Bộ biến tần gió MPPT Marching
- Điểm theo dõi MPPT của tuabin gió có thể tự điều chỉnh
- Tua bin gió hệ thống không nối lưới cắt giảm phí tốc độ gió thấp
- Chức năng bảo vệ hoàn chỉnh
- Một số chức năng là tùy chọn, chẳng hạn như chức năng điều khiển PV, chức năng đo tốc độ gió, chức năng điều khiển tốc độ quay và chức năng bù nhiệt độ.
- Tùy chọn RS232/RS485/RJ45/GPRS/WIFI/Bluetooth/Zigbee. (Có thể giám sát bằng ứng dụng đối với những người có kết nối GPRS/WIFI/Bluetooth/RJ45)

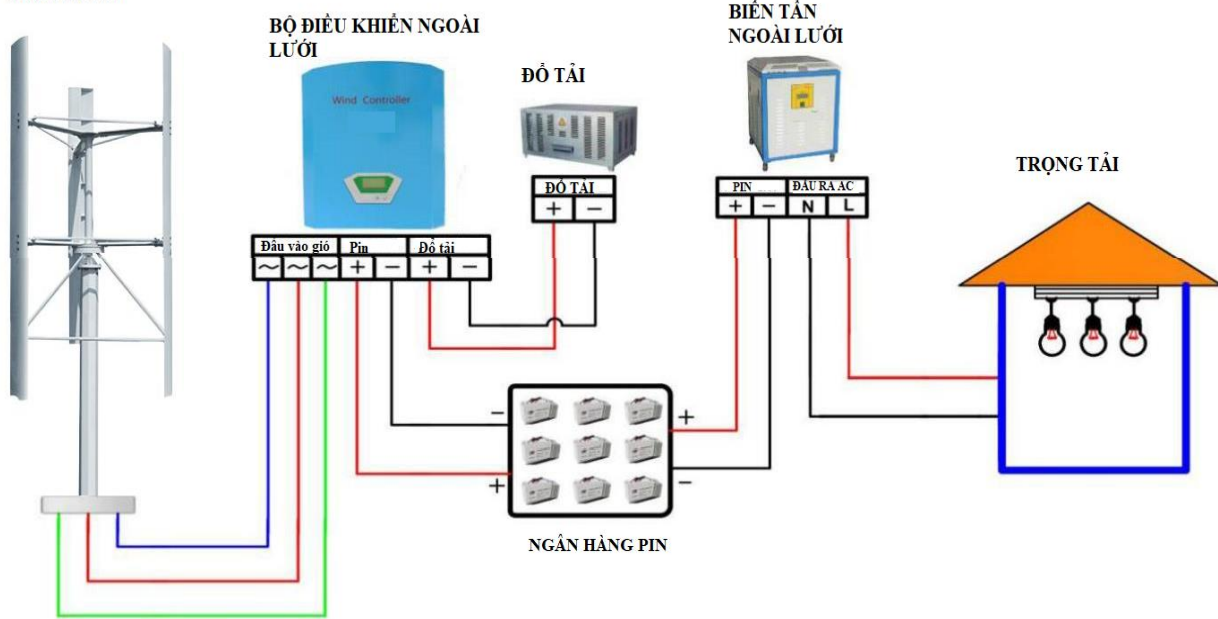
| | |
|---|---|
|  |  |
| <p>Bộ điều khiển sạc MPPT với tải tự do (không nối lưới)</p> | <p>Bộ biến tần sóng sin thuần túy (không nối lưới)</p> |
|  |  |
| <p>Bộ điều khiển trên lưới (trên lưới)</p> | <p>Biến tần trên lưới (trên lưới)</p> |

GIẢI PHÁP HỆ THỐNG



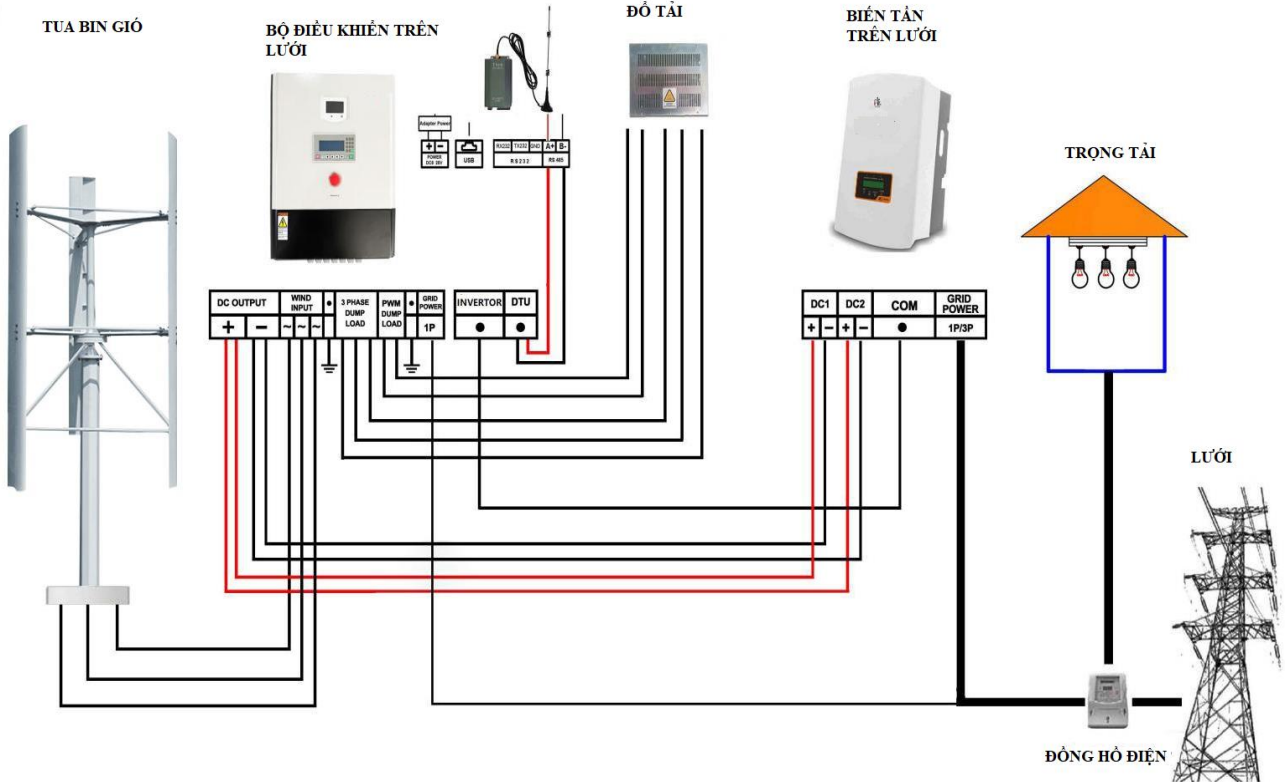
HỆ THỐNG MÁY PHÁT ĐIỆN GIÓ KHÔNG LƯỚI

TUA BIN GIÓ



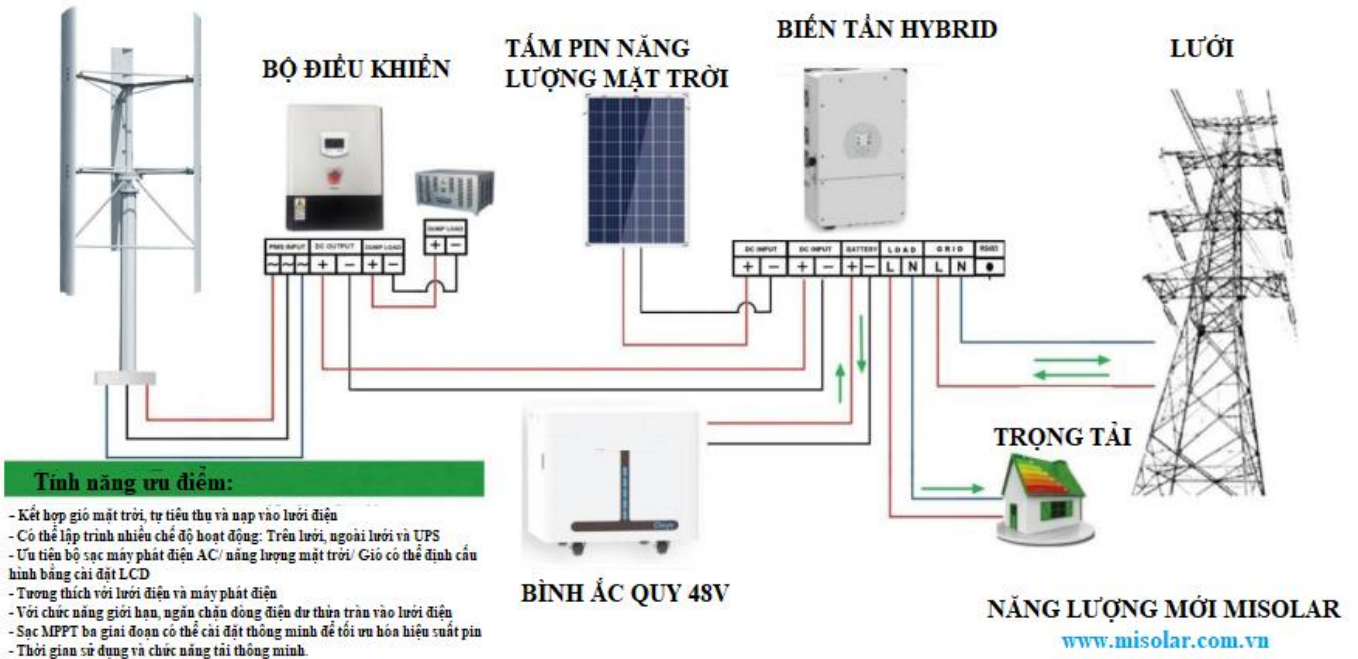
SƠ ĐỒ NỐI DÂY HỆ THỐNG NỐI LƯỚI

TUA BIN GIÓ



www.misolar.com.vn

TUA BIN GIÓ



Tính năng ưu điểm:

- Kết hợp gió mặt trời, tự tiêu thụ và nạp vào lưới điện
- Có thể lập trình nhiều chế độ hoạt động: Trên lưới, ngoài lưới và UPS
- Ưu tiên bộ sạc máy phát điện AC/ năng lượng mặt trời/ Gió có thể định cấu hình bằng chỉ đặt LCD
- Tương thích với lưới điện và máy phát điện
- Với chức năng giới hạn, ngăn chặn dòng điện dư thừa tràn vào lưới điện
- Sạc MPPT ba giai đoạn có thể cài đặt thông minh để tối ưu hóa hiệu suất pin
- Thời gian sử dụng và chức năng tải thông minh.







Trang 7/8



CÔNG TY TNHH MISOLAR

ĐC: 88/33 Tổ 33, khu phố 2, đường Lê Thị Nho, phường Trung Mỹ Tây,

Quận 12, thành phố Hồ Chí Minh

ĐT: +84 28 22117279

0981 631 316

E-mail: info@misolar.com.vn

www.misolar.com.vn