

TURBINE GIÓ TRỤC NGANG

Tua bin gió trục ngang 5KW trên lưới|
Hệ thống ngoài lưới
Hệ thống nổi lưới

Tổng quan

Máy phát điện gió Misolar MGH-5KW là sự chuyển đổi năng lượng gió thành năng lượng cơ học trước và năng lượng điện sau đó. Thiết bị này hoàn toàn có thể tận dụng năng lượng gió để sạc lại pin, đồng thời có thể chuyển đổi năng lượng thành nguồn điện xoay chiều. Không cần nhiên liệu, máy phát điện gió MGH-5KW không gây ô nhiễm và tiếng ồn rất thấp. Máy phát điện gió MGH-5KW thường được áp dụng cho khu vực có điều kiện tốt nhưng ở xa lưới điện hoặc lưới điện không bình thường. Máy phát điện MGH-5KW có thể cung cấp ánh sáng, tivi, đèn rọi, thiết bị liên lạc, dụng cụ điện và các thiết bị gia dụng khác.



Tua bin gió ngang

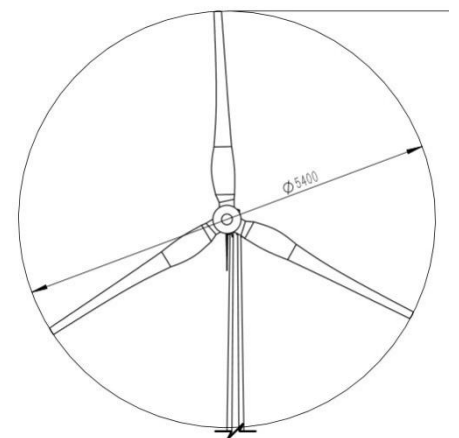
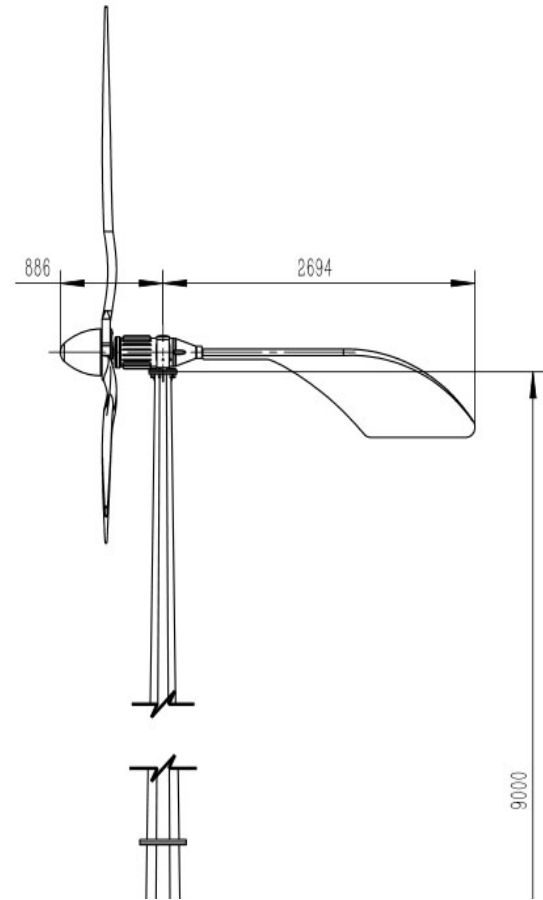
- Nhà ở, sân vườn, trang trại, đô thị, sân thượng
- Giải pháp hệ thống
- Thời gian bảo hành 3 năm

Sử dụng cho:

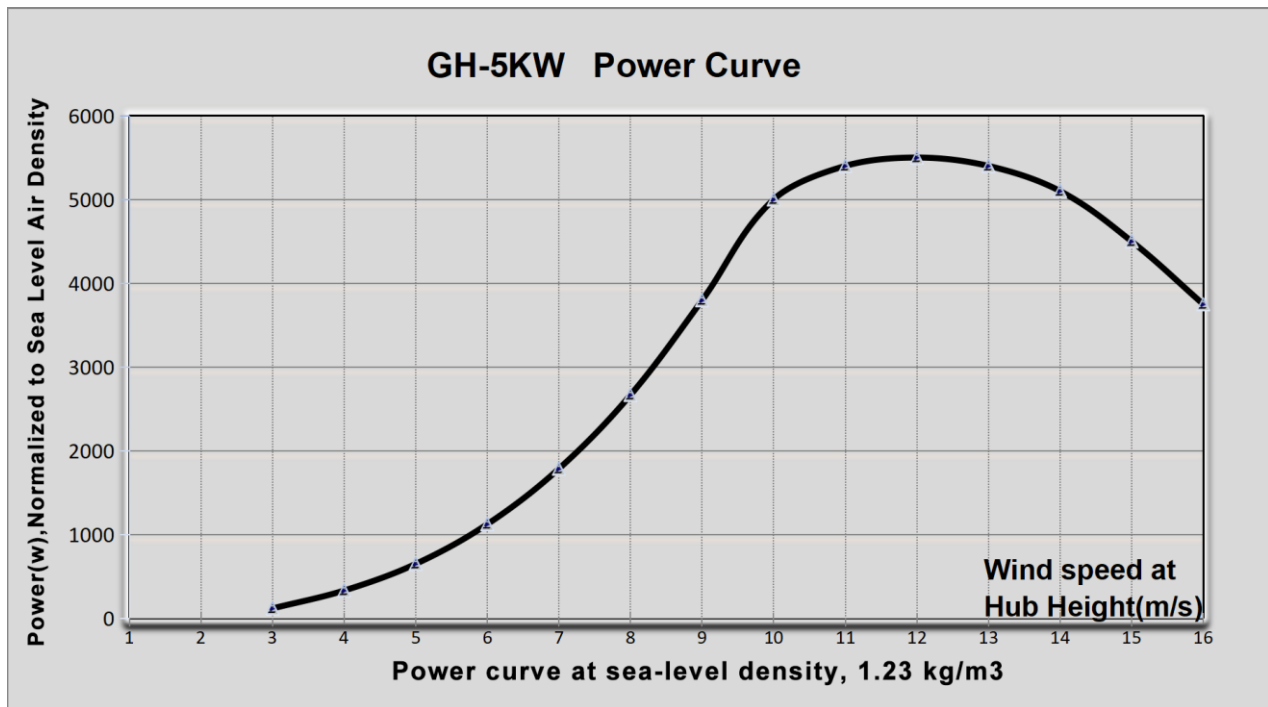
- Hộ gia đình, Vườn, Trang trại, Đô thị, Sân thượng
- Viễn thông các trang web.
- Chương trình điện khí hóa nông thôn Đảo, canh gác, đảo, chiếu sáng cảnh quan
- Bảo vệ giảm tốc độ tự động

Thông số kỹ thuật

Model	MGH-5KW
Hiệu suất	
Công suất định mức	5000W
Tốc độ gió ban đầu	3m/s(6.72mph)
Tốc độ gió định mức	10m/s(22.4mph)
Tốc độ gió làm việc	4-25m/s(8.96-56 mph)
Tốc độ gió an toàn	50m/s(112mph)
Thông số vật lý	
Đường kính cánh quạt	5.4M(17.7ft)
Chất liệu lưới dao & Số lượng	FRP /3PCS
Trọng lượng tối đa	150kg
Chiều cao tháp	8m(26.24ft.) Tháp dây guy
Thông số máy phát điện	
Loại máy phát điện	Máy phát điện nam châm vĩnh cửu
Tốc độ định mức	250 vòng/phút
Tùy chọn điện áp	24-220VAC
Phương pháp bảo vệ	Phanh điện từ +PWM
Lớp bảo vệ	IP54
Nhiệt độ làm việc	-40-50°C



Đường cong công suất



Sản xuất năng lượng hàng năm

Model	Tốc độ gió hàng năm (m/s)	3	4	5	6	7
GH-5KW	Sản lượng(KWH)	946	2628	5133	8870	14086

Dữ liệu này sẽ có chênh lệch $\pm 10\%$ tùy theo điều kiện thực tế.

Bảo vệ giảm tốc độ tự động









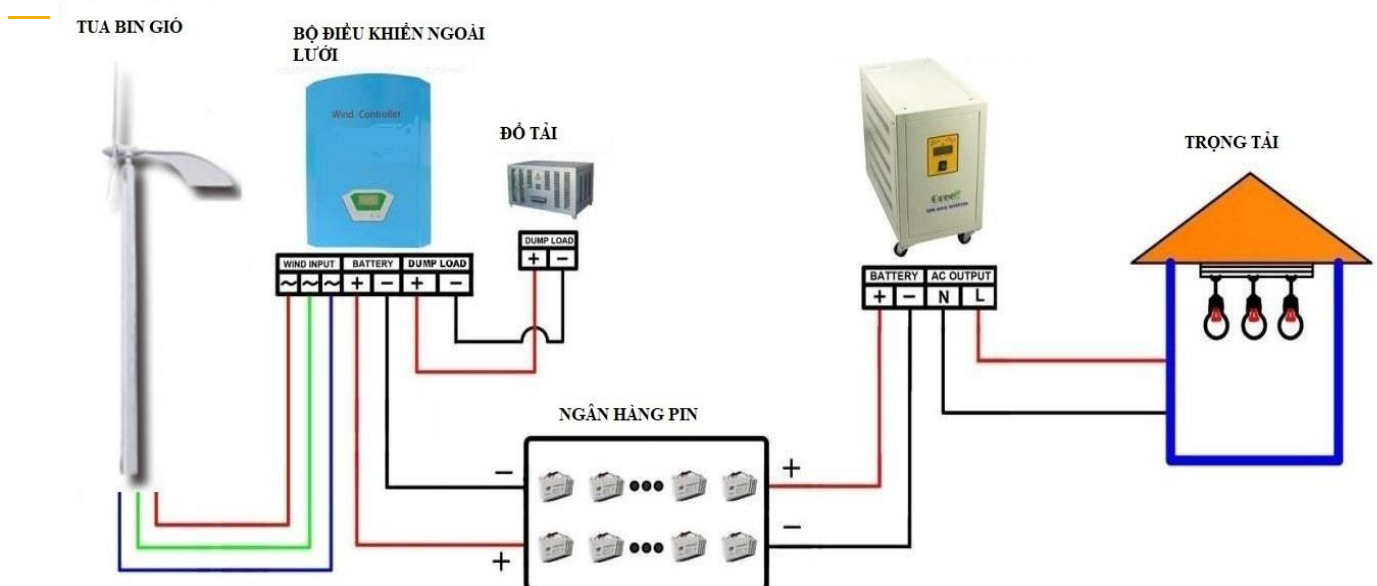
Hình ảnh



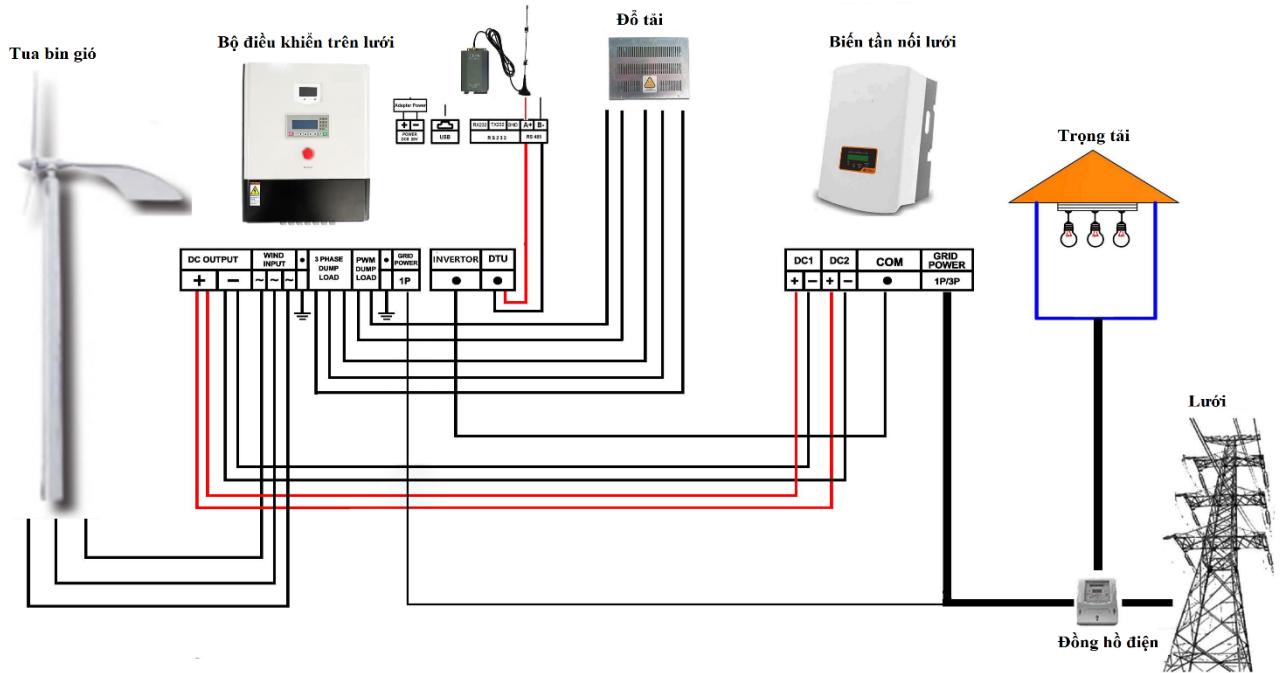
Kiểu tháp tùy chọn

 <p>Tháp đứng miễn phí</p>	 <p>Tháp gấp miễn phí</p>	 <p>Tháp thủy lực</p>	 <p>Tháp Dây Guy</p>
<p>Chi phí: Cao thứ nhất Kích thước gói hàng: Trung bình Lắp đặt cần cầu, diện tích sàn nhỏ</p>	<p>Chi phí: Cao thứ hai Kích thước gói hàng: Nhỏ Lắp đặt rất dễ dàng không cần cầu, cần diện tích nhỏ</p>	<p>Chi phí: Cao nhất Kích thước gói hàng: Lớn Cài đặt dễ dàng không cần cầu, cần diện tích nhỏ</p>	<p>Chi phí : Thấp nhất Kích thước gói hàng: Nhỏ nhất Lắp đặt cần diện tích lớn nhất</p>

Sơ đồ giải pháp hệ thống



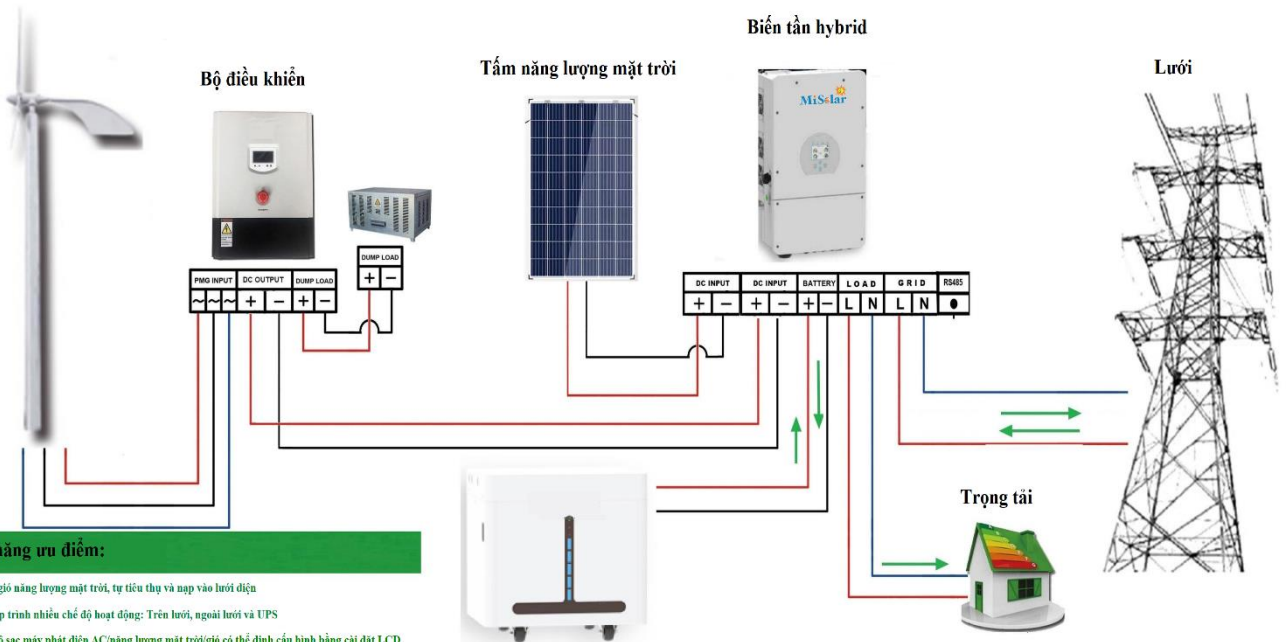
SƠ ĐỒ DÂY ĐIỆN HỆ THỐNG NỐI LƯỚI



www.misolar.com.vn

GIẢI PHÁP HỆ THỐNG HYBRID

Tua bin gió Misolar



Tính năng ưu điểm:

- ◆ Kết hợp gió năng lượng mặt trời, tự tiêu thụ và nạp vào lưới điện
- ◆ Có thể lập trình nhiều chế độ hoạt động: Trên lưới, ngoài lưới và UPS
- ◆ Ưu tiên bộ sạc máy phát điện AC/năng lượng mặt trời/gió có thể định cấu hình bằng cài đặt LCD
- ◆ Tương thích với lưới điện hoặc nguồn máy phát điện
- ◆ Với chức năng giới hạn, ngăn chặn nguồn điện dư thừa tràn vào
- ◆ Lưới sạc MPPT ba giai đoạn có thể cài đặt thông minh để tối ưu hóa hiệu suất pin
- ◆ Thời gian sử dụng và chức năng tải thông minh

Bình ắc quy 48V

NĂNG LƯỢNG MỚI MISOLAR
www.misolar.com.vn

Tại sao chọn Misolar?

★ Nhà cung cấp Gold Plus được Cục, SGS, TUV, Intertek xác nhận



★ Top 3 nhà cung cấp sản phẩm máy phát điện gió

★ 13 năm kinh nghiệm kỹ sư & QC đội



★ 7 ngày*24 giờ phục vụ đúng giờ.

★ Dịch vụ bảo hành 3 năm, tập trung vào dịch vụ sau bán hàng

★ Giải pháp hệ thống tùy chỉnh một cửa



★ Kinh nghiệm giao dịch với hơn 60 Quốc gia



★ Chứng nhận CE, RoHS

★ OEM, ODEM là Đã được chấp nhận

Verified Supplier



Mr. Phạm Hà Misolar

Mb: +84-948 631 316

E-mail: info@misolar.com.vn

CÔNG TY TNHH MISOLAR

Địa chỉ: 88/33 Lê Thị Nho, Phường Trung
Mỹ Tây, Quận 12, TP Hồ Chí Minh